



Fig. 065

Válvula-gaveta Haste não-ascendente

Gate valve
Non rising stem

Válvula de compuerta
Vástago no ascendente

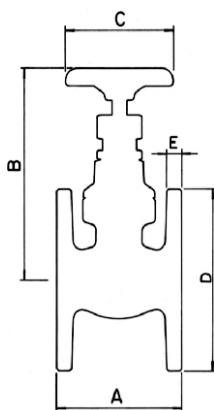
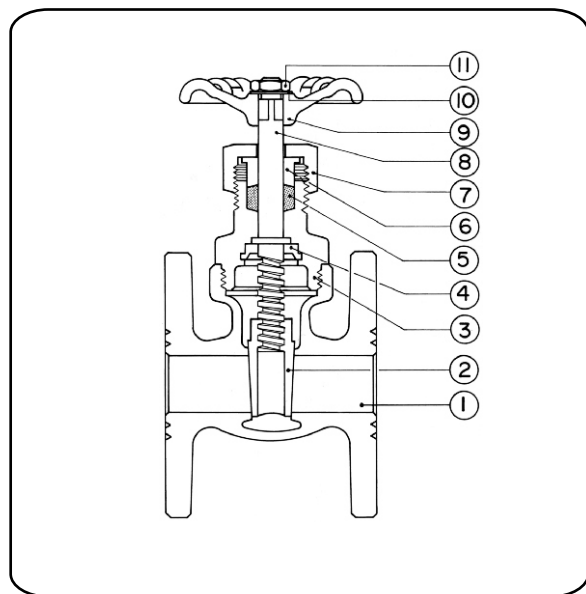
PN 16

Class 125/200

DN 6 → 200

1/2" - 8"

Construção de acordo com a NBR 15055
Construction in accordance with NBR 15055
Construcción de acuerdo con NBR 15055



Medidas Sizes Medidas	Peso Weight Peso	Dimensões Dimensions Dimensiones					
NPS*	DN**	Kg	A	B (O1)	C	D	E
1/2	15	1,45	70	100	60	88,9	7,9
3/4	20	1,69	75	100	60	98,4	8,7
1	25	2,35	80	125	70	107,9	9,5
1 1/4	32	3,12	90	135	70	117,5	10,3
1 1/2	40	4,10	100	150	80	127,0	11,1
2	50	6,20	130	180	90	152,4	12,7
2 1/2	65	10,25	150	223	120	177,8	14,3
3	80	13,90	170	245	120	190,5	15,9
4	100	21,50	190	300	165	228,6	17,4
5	125	37,80	200	409	230	254,0	19,0
6	150	48,00	211	479	260	279,4	20,6
8	200	83,00	230	578	260	342,9	23,8

* NPS: Nominal Pipe Size
** DN: Diâmetro Nominal

*Tampa roscada internamente - extremidades com flanges
*Screwed bonnet - flanged ends
*Bonete roscado internamente - extremos con bridas

Condições de trabalho Working conditions Condiciones de trabajo		
Vapor saturado Saturated steam Vapor saturado	125 PSI (9 BAR)	Sem choque Non shock Sin choque
Água, óleo Water, oil Agua, aceite	200 PSI (14 BAR)	

Pos.	Descrição Description Descripción	Materiais Materials Materiales	NBR ASTM
1	Corpo Body Cuerpo	Bronze Bronze Bronze	6314 C83600 B-62 Alloy C836
2	Cunha sólida Solid wedge Cuña sólida	Bronze Bronze Bronze	6314 C83600 B-62 Alloy C836
3	Tampa Bonnet Bonete	Bronze Bronze Bronze	6314 C83600 B-62 Alloy C836
4	Arruela de trava Lock washer Anillo de traba	Latão Brass Latón	6188 C37700 B124 Alloy C377
5	Gaxeta Packing Empaque	PTFE	—
6	Preme Gaxeta Packing gland Tuerca prensa empaque	Latão Brass Latón	6188 C37700 B124 Alloy C377
7	Porca da gaxeta Packing nut Tuerca Prensa empaque	Bronze Bronze Bronze	6314 C83600 B-62 Alloy C836
8	Haste Stem Vástago	Latão Brass Latón	6188 C37700 B124 Alloy C377
9	Volante Handwheel Volante (A)	Alumínio Aluminum Aluminio	B-85 S 12 A
10	Arruela de identificação Identification plate Roldana de identificación	Alumínio Aluminum Aluminio	—
11	Porca do volante Handwheel nut Tuerca del Volante	Aço bicromatizado Dichromated steel Acero bicromatizado	—
(A)	Para DN 125, 150 e 200 For DN 125, 150 and 200 Para DN 125, 150 y 200	Ferro fundido Gray iron casting Hierro gris	6916 A 842

Nas medidas DN 125 (5") DN 150 (6") e DN 200 (8") a tampa é aparafusada ao corpo.
For DN 125 (5") DN 150 (6") and DN 200 (8") sizes the bonnet is bolted on the body.
En las medidas DN 125 (5") DN 150 (6") y DN 200 (8") el bonete es atornillado al cuerpo